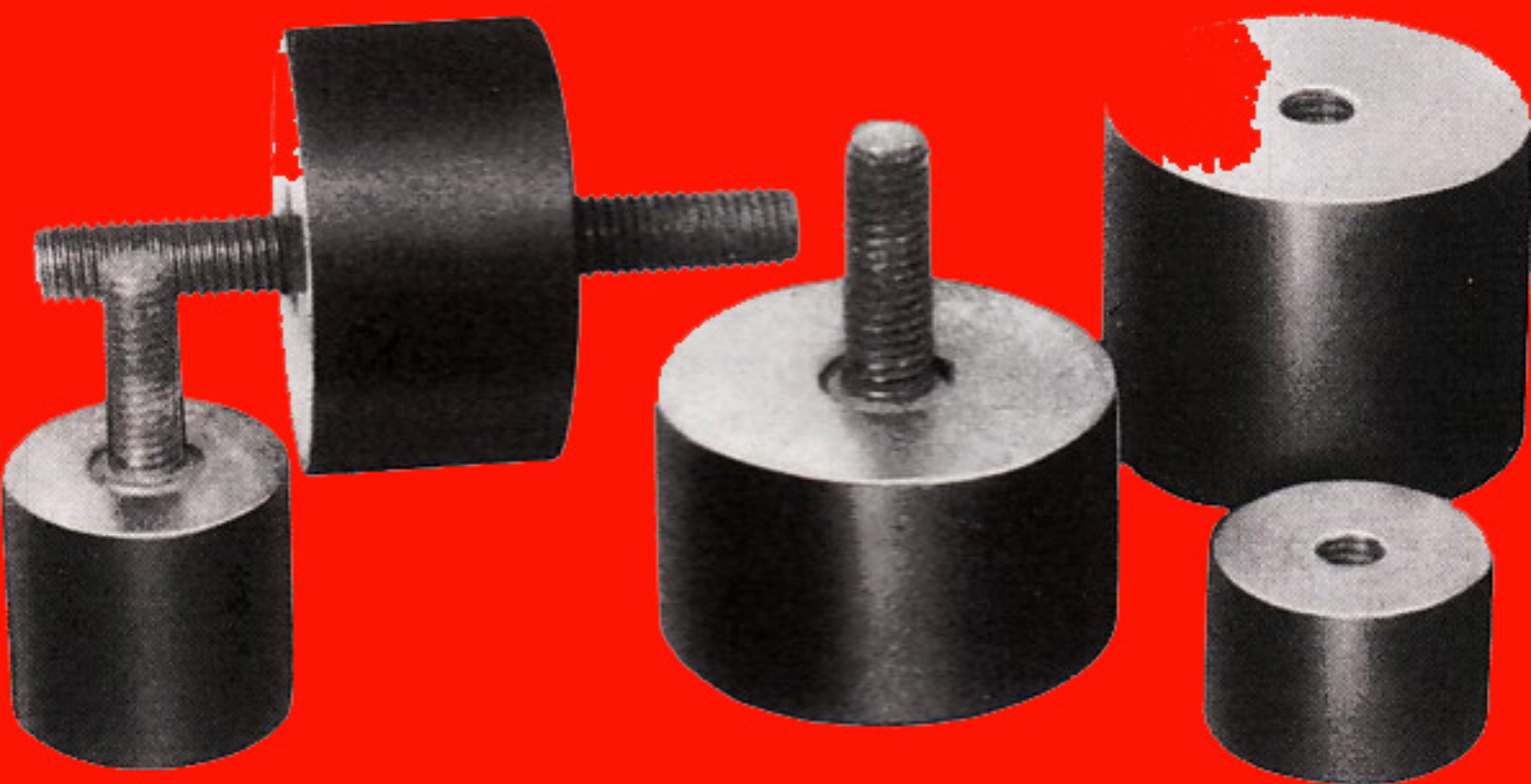




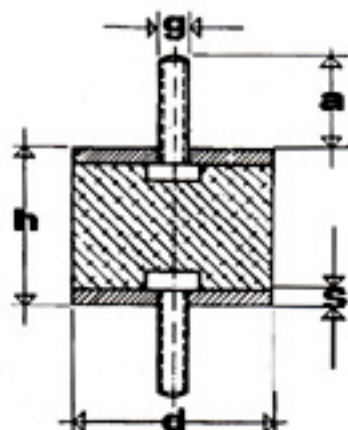
CASA del CUSCINETTO

ANTI VIBBRANTI



ANTIVIBRANTE ESECUZIONE "2M" CON PERNO FILETTATO DA ENTRAMBE LE PARTI

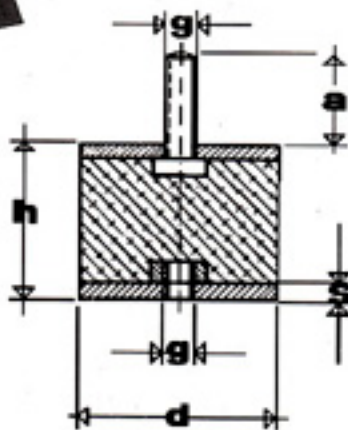
- 4 -



| CODICE | 2M | d | h | a | g | S | CARICO MAX COMPRESS. | CARICO MAX TAGLIO |
|---------|--------|-----|----|----|------|-----|----------------------|-------------------|
| A1012 | 15X15 | 15 | 15 | 15 | 5MA | 2 | 20 KG | 6 KG |
| A1022 | 15X20 | 15 | 20 | 15 | 5MA | 2 | 18 KG | 4 KG |
| A10322 | 20X15 | 20 | 15 | 18 | 6MA | 2 | 30 KG | 6 KG |
| A10422 | 20X20 | 20 | 20 | 18 | 6MA | 2 | 30 KG | 6 KG |
| A10522 | 20X25 | 20 | 25 | 18 | 6MA | 2 | 25 KG | 5 KG |
| A10632 | 25X20 | 25 | 20 | 23 | 6MA | 2 | 50 KG | 10 KG |
| A15942 | 25X25 | 25 | 25 | 23 | 6MA | 2 | 30 KG | 8 KG |
| A16042 | 25X30 | 25 | 30 | 23 | 6MA | 2 | 27 KG | 7 KG |
| A10742 | 30X20 | 30 | 20 | 23 | 8MA | 2 | 50 KG | 15 KG |
| A10842 | 30X30 | 30 | 30 | 23 | 8MA | 2 | 45 KG | 12 KG |
| A18942 | 30X40 | 30 | 40 | 23 | 8MA | 2 | 40 KG | 10 KG |
| A10942 | 40X30 | 40 | 30 | 23 | 8MA | 2 | 100 KG | 25 KG |
| A10952 | 40X30 | 40 | 30 | 27 | 10MA | 2 | 100 KG | 25 KG |
| A19942 | 40X40 | 40 | 40 | 23 | 8MA | 2 | 100 KG | 20 KG |
| A15254 | 40X40 | 40 | 40 | 27 | 10MA | 2 | 80 KG | 20 KG |
| A11052 | 50X30 | 50 | 30 | 27 | 10MA | 2,5 | 150 KG | 35 KG |
| A11152 | 50X40 | 50 | 40 | 27 | 10MA | 2,5 | 140 KG | 30 KG |
| A110052 | 50X45 | 50 | 45 | 27 | 10MA | 2,5 | 135 KG | 30 KG |
| A11252 | 50X50 | 50 | 50 | 27 | 10MA | 2,5 | 130 KG | 25 KG |
| A11362 | 60X30 | 60 | 30 | 32 | 12MA | 2,5 | 200 KG | 40 KG |
| A11462 | 60X40 | 60 | 40 | 32 | 12MA | 2,5 | 190 KG | 35 KG |
| A11502 | 60X50 | 60 | 50 | 32 | 12MA | 2,5 | 180 KG | 35 KG |
| A13352 | 60X60 | 60 | 60 | 32 | 12MA | 2,5 | 180 KG | 35 KG |
| A11662 | 75X25 | 75 | 25 | 32 | 12MA | 3 | 300 KG | 60 KG |
| A11762 | 75X40 | 75 | 40 | 32 | 12MA | 3 | 280 KG | 50 KG |
| A11862 | 75X50 | 75 | 50 | 32 | 12MA | 3 | 270 KG | 50 KG |
| A11972 | 100X40 | 100 | 40 | 47 | 16MA | 3 | 700 KG | 140 KG |
| A12072 | 100X50 | 100 | 50 | 47 | 16MA | 3 | 700 KG | 140 KG |

ANTIVIBRANTE ESECUZIONE "MF" CON PERNO FILETTATO DA UNA PARTE E FORO DALL'ALTRA

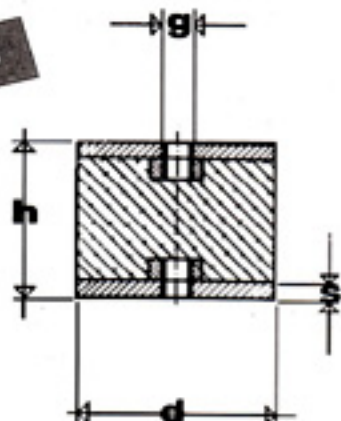
- 5 -



| CODICE | MF | d | h | a | g | S | CARICO MAX COMPRESS. | CARICO MAX TAGLIO |
|--------|--------|-----|----|----|------|-----|----------------------|-------------------|
| A2212 | 15X20 | 15 | 20 | 15 | 5MA | 2 | 30 KG | 6 KG |
| A2422 | 20X20 | 20 | 20 | 18 | 6MA | 2 | 30 KG | 6 KG |
| A2522 | 20X25 | 20 | 25 | 18 | 6MA | 2 | 25 KG | 5 KG |
| A2632 | 25X20 | 25 | 20 | 23 | 6MA | 2 | 35 KG | 10 KG |
| A23632 | 25X25 | 25 | 25 | 23 | 6MA | 2 | 30 KG | 8 KG |
| A23732 | 25X30 | 25 | 30 | 23 | 6MA | 2 | 27 KG | 7 KG |
| A2742 | 30X20 | 30 | 20 | 23 | 8MA | 2 | 50 KG | 15 KG |
| A2842 | 30X30 | 30 | 30 | 23 | 8MA | 2 | 45 KG | 12 KG |
| A26742 | 30X40 | 30 | 40 | 23 | 8MA | 2 | 40 KG | 10 KG |
| A26642 | 30X50 | 30 | 50 | 23 | 8MA | 2 | 30 KG | 8 KG |
| A2942 | 40X30 | 40 | 30 | 23 | 8MA | 2 | 100 KG | 25 KG |
| A2952 | 40X30 | 40 | 30 | 27 | 10MA | 2 | 100 KG | 25 KG |
| A23242 | 40X40 | 40 | 40 | 23 | 8MA | 2 | 80 KG | 20 KG |
| A24452 | 40X40 | 40 | 40 | 23 | 10MA | 2 | 80 KG | 20 KG |
| A21052 | 50X30 | 50 | 30 | 27 | 10MA | 2,5 | 150 KG | 35 KG |
| A21152 | 50X40 | 50 | 40 | 27 | 10MA | 2,5 | 140 KG | 30 KG |
| A26962 | 50X45 | 50 | 45 | 27 | 10MA | 2,5 | 135 KG | 30 KG |
| A21252 | 50X50 | 50 | 50 | 27 | 10MA | 2,5 | 130 KG | 25 KG |
| A21362 | 60X30 | 60 | 30 | 32 | 12MA | 2,5 | 200 KG | 40 KG |
| A21462 | 60X40 | 60 | 40 | 32 | 12MA | 2,5 | 190 KG | 40 KG |
| A21562 | 60X50 | 60 | 50 | 32 | 12MA | 2,5 | 180 KG | 35 KG |
| A23862 | 60X60 | 60 | 60 | 32 | 12MA | 2,5 | 180 KG | 35 KG |
| A21662 | 75X25 | 75 | 25 | 32 | 12MA | 3 | 300 KG | 60 KG |
| A21762 | 75X40 | 75 | 40 | 32 | 12MA | 3 | 280 KG | 50 KG |
| A21862 | 75X50 | 75 | 50 | 32 | 12MA | 3 | 270 KG | 50 KG |
| A21972 | 100X40 | 100 | 40 | 47 | 16MA | 3 | 700 KG | 140 KG |
| A22072 | 100X50 | 100 | 50 | 47 | 16MA | 3 | 700 KG | 140 KG |
| A22172 | 100X55 | 100 | 55 | 47 | 16MA | 3 | 700 KG | 140 KG |

ANTIVIBRANTE ESECUZIONE "2F" CON FORO FILETTATO DA ENTRAMBE LE PARTI

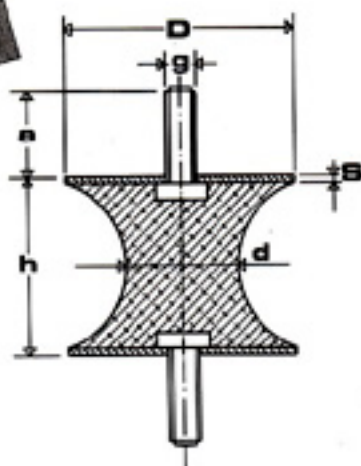
- 3 -



| CODICE | 2F | d | h | g | a | CARICO MAX COMPRESS. | CARICO MAX TAGLIO |
|--------|--------|-----|----|------|-----|----------------------|-------------------|
| A 3422 | 20X20 | 20 | 20 | 6MA | 2 | 30 KG | 6 KG |
| A 3522 | 20X25 | 20 | 25 | 6MA | 2 | 25 KG | 15 KG |
| A 3632 | 25X20 | 25 | 20 | 6MA | 2 | 35 KG | 10 KG |
| A33022 | 25X25 | 25 | 25 | 6MA | 2 | 30 KG | 8 KG |
| A32622 | 25X30 | 25 | 30 | 6MA | 2 | 27 KG | 7 KG |
| A 3742 | 30X20 | 30 | 20 | 8MA | 2 | 50 KG | 15 KG |
| A 3842 | 30X30 | 30 | 30 | 8MA | 2 | 45 KG | 12 KG |
| A32142 | 30X40 | 30 | 40 | 8MA | 2 | 40 KG | 10 KG |
| A32942 | 30X50 | 30 | 50 | 8MA | 2 | 30 KG | 8 KG |
| A 3942 | 40X30 | 40 | 30 | 8MA | 2 | 100 KG | 25 KG |
| A 3952 | 40X30 | 40 | 30 | 10MA | 2 | 100 KG | 25 KG |
| A32442 | 40X40 | 40 | 40 | 8MA | 2 | 80 KG | 20 KG |
| A32452 | 40X40 | 40 | 40 | 10MA | 2 | 80 KG | 20 KG |
| A31052 | 50X30 | 50 | 30 | 10MA | 2,5 | 150 KG | 35 KG |
| A31152 | 50X40 | 50 | 40 | 10MA | 2,5 | 140 KG | 30 KG |
| A33352 | 50X45 | 50 | 45 | 10MA | 2,5 | 135 KG | 30 KG |
| A31252 | 50X50 | 50 | 50 | 10MA | 2,5 | 130 KG | 25 KG |
| A31362 | 60X30 | 60 | 30 | 12MA | 3 | 200 KG | 40 KG |
| A31462 | 60X40 | 60 | 40 | 12MA | 3 | 190 KG | 40 KG |
| A31562 | 60X50 | 60 | 50 | 12MA | 3 | 180 KG | 35 KG |
| A32862 | 60X60 | 60 | 60 | 12MA | 3 | 180 KG | 35 KG |
| A32262 | 60X80 | 60 | 80 | 12MA | 3 | 80 KG | 20 KG |
| A31662 | 75X25 | 75 | 25 | 12MA | 3 | 300 KG | 60 KG |
| A31762 | 75X40 | 75 | 40 | 12MA | 3 | 280 KG | 50 KG |
| A31862 | 75X50 | 75 | 50 | 12MA | 3 | 270 KG | 50 KG |
| A31972 | 100X40 | 100 | 40 | 16MA | 3 | 700 KG | 140 KG |
| A31792 | 100X50 | 100 | 50 | 16MA | 3 | 700 KG | 140 KG |
| A32172 | 100X55 | 100 | 55 | 16MA | 3 | 700 KG | 140 KG |

ANTIVIBRANTE SGOLATO ESECUZIONE "2M"

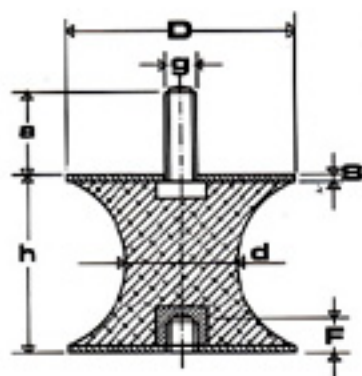
- 9 -



| CODICE | 2M | D | d | h | a | g | S | CARICO MAX COMPRESS. | CARICO MAX TAGLIO |
|---------------|-------|----|----|----|----|------|---|----------------------|-------------------|
| 2M2520 SGOL.1 | 25X20 | 25 | 10 | 20 | 20 | 6MA | 2 | 8 KG. | 3 KG. |
| 2M4030 SGOL.2 | 40X30 | 40 | 30 | 30 | 20 | 8MA | 2 | 30 KG. | 10 KG. |
| 2M4030 SGOL.3 | 40X30 | 40 | 30 | 30 | 25 | 10MA | 2 | 30 KG. | 10 KG. |
| 2M4030 SGOL.4 | 40X30 | 40 | 26 | 30 | 20 | 8MA | 2 | 25 KG. | 7 KG. |
| 2M4030 SGOL.5 | 40X30 | 40 | 26 | 30 | 26 | 10MA | 2 | 25 KG. | 7 KG. |
| 2M4030 SGOL.6 | 40X30 | 40 | 19 | 30 | 20 | 8MA | 2 | 15 KG. | 5 KG. |
| 2M4030 SGOL.7 | 40X30 | 40 | 19 | 30 | 25 | 10MA | 2 | 15 KG. | 5 KG. |

ANTIVIBRANTE SGOLATO ESECUZIONE "MF"

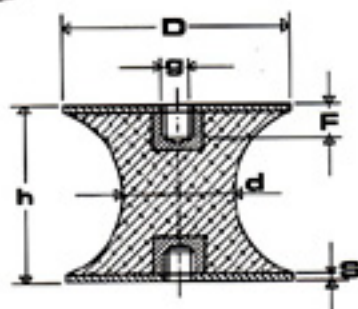
- 7 -



| CODICE | MF | D | d | h | a | F | g | S | CARICO MAX COMPRESS. | CARICO MAX TAGLIO |
|---------------|-------|----|----|----|----|---|------|-----|----------------------|-------------------|
| MF2520 SGOL.1 | 25X20 | 25 | 10 | 20 | 20 | 6 | 6MA | 2 | 8 KG. | 3 KG. |
| MF4030 SGOL.2 | 40X30 | 40 | 30 | 30 | 20 | 8 | 8MA | 2 | 30 KG. | 10 KG. |
| MF4030 SGOL.3 | 40X30 | 40 | 30 | 30 | 25 | 9 | 10MA | 2,5 | 30 KG. | 10 KG. |
| MF4030 SGOL.4 | 40X30 | 40 | 26 | 30 | 20 | 8 | 8MA | 2 | 25 KG. | 7 KG. |
| MF4030 SGOL.5 | 40X30 | 40 | 26 | 30 | 25 | 9 | 10MA | 2,5 | 25 KG. | 7 KG. |
| MF4030 SGOL.6 | 40X30 | 40 | 19 | 30 | 20 | 8 | 8MA | 2 | 15 KG. | 5 KG. |
| MF4030 SGOL.7 | 40X30 | 40 | 19 | 30 | 25 | 9 | 10MA | 2,5 | 15 KG. | 5 KG. |

ANTIVIBRANTE SGOLATO ESECUZIONE "2F"

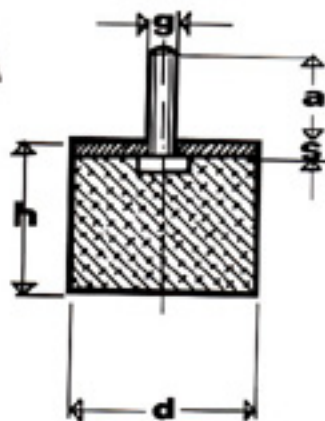
- 2 -



| CODICE | 2F | D | d | h | F | g | S | CARICO MAX COMPRESS. | CARICO MAX TAGLIO |
|---------------|-------|----|----|----|---|------|---|----------------------|-------------------|
| 2F2520 SGOL.1 | 25X20 | 25 | 10 | 20 | 6 | 6MA | 2 | 8 KG. | 3 KG. |
| 2F4030 SGOL.2 | 40X30 | 40 | 30 | 30 | 8 | 8MA | 2 | 30 KG. | 10 KG. |
| 2F4030 SGOL.3 | 40X30 | 40 | 30 | 30 | 9 | 10MA | 2 | 30 KG. | 10 KG. |
| 2F4030 SGOL.4 | 40X30 | 40 | 26 | 30 | 8 | 8MA | 2 | 25 KG. | 7 KG. |
| 2F4030 SGOL.5 | 40X30 | 40 | 26 | 30 | 9 | 10MA | 2 | 25 KG. | 7 KG. |
| 2F4030 SGOL.6 | 40X30 | 40 | 19 | 30 | 8 | 8MA | 2 | 15 KG. | 5 KG. |
| 2F4030 SGOL.7 | 40X30 | 40 | 19 | 30 | 9 | 10MA | 2 | 15 KG. | 5 KG. |

ANTIVIBRANTE ESECUZIONE "P" PIEDE CILINDRICO - 60 SH

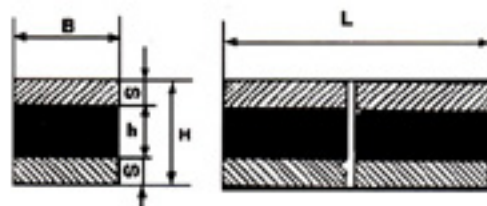
- 6 -



| CODICE | P | d | h | a | g | S | CARICO MAX COMPRESS. |
|--------|--------|-----|----|----|------|-----|----------------------|
| A 4112 | 15X10 | 15 | 10 | 15 | 5MA | 2 | 15 KG. |
| A 4212 | 15X15 | 15 | 15 | 15 | 5MA | 2 | 15 KG. |
| A 4322 | 20X15 | 20 | 15 | 18 | 6MA | 2 | 25 KG. |
| A 4422 | 20X20 | 20 | 20 | 18 | 6MA | 2 | 25 KG. |
| A 4632 | 25X20 | 25 | 20 | 23 | 6MA | 2 | 45 KG. |
| A 4842 | 30X20 | 30 | 20 | 23 | 8MA | 2 | 70 KG. |
| A 4942 | 30X30 | 30 | 30 | 23 | 8MA | 2 | 65 KG. |
| A41042 | 40X20 | 40 | 20 | 23 | 8MA | 2 | 100 KG. |
| A41052 | 40X20 | 40 | 20 | 28 | 10MA | 2 | 100 KG. |
| A41142 | 40X30 | 40 | 30 | 23 | 8MA | 2 | 100 KG. |
| A41152 | 40X30 | 40 | 30 | 27 | 10MA | 2 | 190 KG. |
| A43252 | 50X21 | 50 | 21 | 27 | 10MA | 2,5 | 150 KG. |
| A41252 | 50X30 | 50 | 30 | 27 | 10MA | 2,5 | 170 KG. |
| A41352 | 50X50 | 50 | 50 | 27 | 10MA | 2,5 | 150 KG. |
| A41462 | 60X30 | 60 | 30 | 32 | 12MA | 3 | 250 KG. |
| A41562 | 60X50 | 60 | 50 | 32 | 12MA | 3 | 230 KG. |
| A41662 | 75X25 | 75 | 25 | 32 | 12MA | 3 | 600 KG. |
| A41762 | 75X50 | 75 | 50 | 32 | 12MA | 3 | 500 KG. |
| A41872 | 100X30 | 100 | 30 | 47 | 16MA | 3 | 750 KG. |
| A41972 | 100X50 | 100 | 50 | 47 | 16MA | 3 | 700 KG. |

BARRA METALGOMMA "BM"

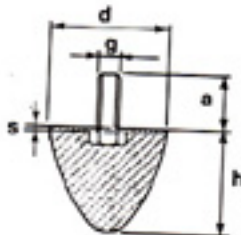
- 8 -



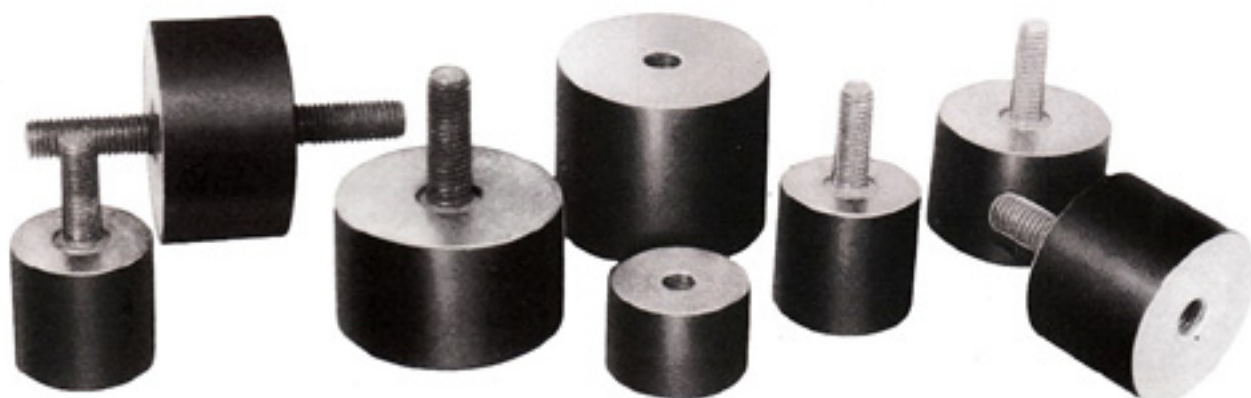
| CODICE | BM | H | h | S | L |
|-----------|-----|----|----|----|------|
| BM25305 | 25 | 30 | 20 | 5 | 1000 |
| BM40358 | 40 | 35 | 19 | 8 | 1000 |
| BM403510 | 40 | 35 | 15 | 10 | 1000 |
| BM503510 | 50 | 35 | 15 | 10 | 1000 |
| BM503710 | 50 | 37 | 17 | 10 | 1000 |
| BM504010 | 50 | 40 | 20 | 10 | 1000 |
| BM60308 | 60 | 30 | 14 | 8 | 1000 |
| BM603510 | 60 | 35 | 15 | 10 | 1000 |
| BM604010 | 60 | 40 | 20 | 10 | 1000 |
| BM604012 | 60 | 40 | 16 | 12 | 1000 |
| BM605010 | 60 | 50 | 30 | 10 | 1000 |
| BM605012 | 60 | 50 | 26 | 12 | 1000 |
| BM606010 | 60 | 60 | 40 | 10 | 1000 |
| BM606012 | 60 | 60 | 36 | 12 | 1000 |
| BM606015 | 60 | 60 | 30 | 15 | 1000 |
| BM705012 | 70 | 50 | 26 | 12 | 1000 |
| BM705015 | 70 | 50 | 20 | 15 | 1000 |
| BM1005015 | 100 | 50 | 20 | 15 | 1000 |
| BM1006015 | 100 | 60 | 30 | 15 | 1000 |
| BM1506015 | 150 | 60 | 30 | 15 | 1000 |
| BM1508015 | 150 | 80 | 50 | 15 | 1000 |

PIEDE PARABOLICO "PPM"

- 1 -



| CODICE | PPM | d | h | a | g | s | Carico Max |
|--------|--------|-----|----|------|------|-----|------------|
| A1021 | 30X15 | 30 | 15 | 22,5 | 8MA | 2,5 | 30 KG |
| A62322 | 30X15 | 30 | 15 | 12 | 6MA | 2,5 | 30 KG |
| A46242 | 40X30 | 40 | 30 | 20 | 8MA | 2,5 | 75 KG |
| A62242 | 50X55 | 50 | 67 | 30 | 10MA | 2,5 | 75 KG |
| A62162 | 100X83 | 100 | 83 | 50 | 16MA | 3 | 300 KG |



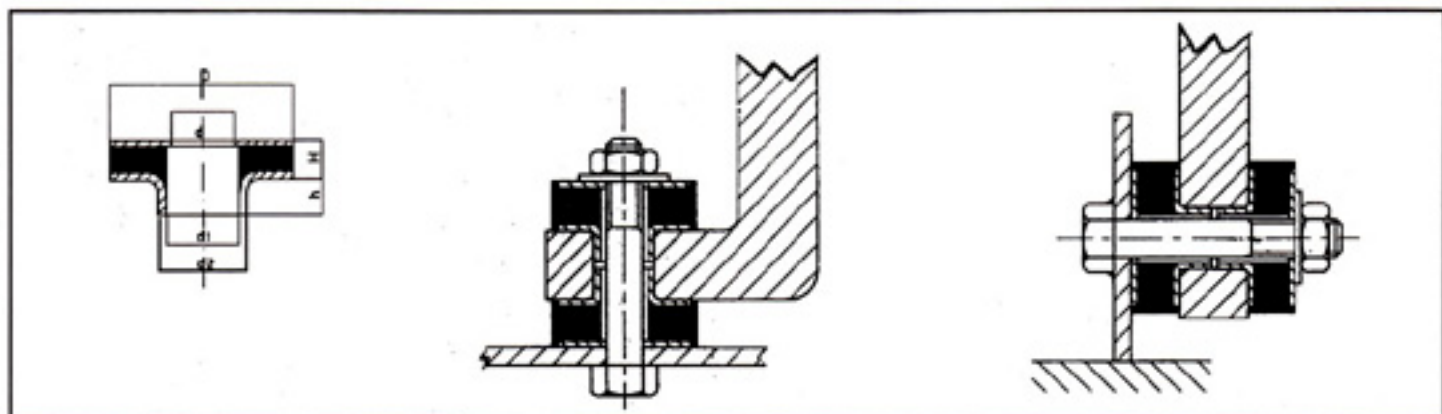
COLLARINO ANTIVIBRANTE

- 10 -



CARATTERISTICHE DIMENSIONALI ED ELASTICHE

| N. RIFERIMENTO | DIMENSIONI IN MM | | | | | | CARATTERISTICHE ELASTICHE REL. A 90° SH | | | |
|----------------|------------------|------|----|----|----|---|---|----------------------|----------|----------------------|
| | D | d | d1 | d2 | H | h | a compressione | | a taglio | |
| | | | | | | | C kg/cm | carico stat. max. kg | C kg/cm | carico stat. max. kg |
| ART. 1001/261 | 60 | 20,5 | 23 | 26 | 15 | 5 | 2500 | 370 | 210 | 70 |
| ART. 1002/500 | 70 | 20,5 | 23 | 26 | 30 | 5 | 3000 | 450 | 300 | 100 |
| ART. 1003/456 | 100 | 20,5 | 23 | 26 | 30 | 5 | 4000 | 700 | 400 | 150 |



CONFRONTI DI SIGLE IDENTIFICATIVE PER ALCUNI TIPI DI ANTIVIBRANTI STANDARD

| FR | X | Y | ESECUZIONE | DUREZZA GOMMA, |
|----|----|---|------------------|----------------------|
| 2M | E | A | 2 PERNI | W = TENERA = 45 Sh.A |
| MF | EI | B | 1 PERNO + 1 FORO | M = MEDIA = 60 Sh.A |
| 2F | I | C | 2 FORI | H = DURA = 70 Sh.A |
| P | SG | D | SGOLATI | |
| | PC | | PIEDE CILINDRICO | |



Alcuni articoli stampati in gomma, poliuretano e silicone.

ANTIVIBRANTI

La nostra vasta gamma di antivibranti dà la possibilità di scegliere in qualsiasi caso gli elementi più adatti per le molteplici esigenze d'impiego. Possono essere infatti utilizzati come componenti di macchine in genere: macchine leggere, macchine pesanti, macchine tessili, per produzione automobilistica, chimica, ceramica, meccanica, elettronica ecc. La durezza standard della gomma che viene utilizzata è di 60 shore. Su richiesta del Cliente, possiamo produrre antivibranti con gomme di durezza dai 30 ai 90 shore e con gomme resistenti agli oli, agli acidi, temperature, per impieghi particolari. Sempre a richiesta possiamo variare le misure standard e costruire antivibranti su disegno o campione del Cliente.

N.B. Le parti metalliche standard sono sempre zincate, quelle speciali in acciaio inox (su richiesta)

ARTICOLI TECNICI VARI

Inoltre produciamo articoli tecnici su campione o disegno del Cliente con tutti i tipi di gomme (para naturale, antiolio, poliuretano, antiacido, anticorrosione, silicone, ecc.) controllati in attuazione delle normative internazionali in genere ed europee in particolare (Serie UNI-EN 29000).

- ASSISTENZA TECNICA POST VENDITA
- CAMPIONE RAPPRESENTATIVO
- RAPPORTO DI PROVA
- CERTIFICATO DI CONFORMITÀ

non sono per noi definizioni astratte o futuriste, ma processi normali, in atto come regola giornaliera a disposizione del Cliente.

Il pescatore, il tramviere, il pilota di F1, il selezionatore ortofrutticolo, il militare, il ceramista, il marinaio, l'operatore ecologico, il conciatore, il camionista e decine di altri operatori utilizzano attrezzature moderne composte anche da particolari in gomma stampati nel nostro laboratorio in collaborazione tecnica col Cliente.

L'utilizzo in vari settori di componenti in gomma marca FR ci rende orgogliosi del lavoro che facciamo, an più le nostre esperienze e conoscenze tecniche e migliora la nostra professionalità permettendoci, ovviamente, di aggiornare le attrezzature di produzione e controllo al fine di garantire e certificare al Cliente la qualità del prodotto finito ottenuto con un **Sistema Qualità Aziendale**.