

***CASA del CUSCINETTO***



# Alberi - guide di precisione in acciaio cementato e temperato

## MATERIALE:

Gli alberi, da noi costruiti in acciaio speciale con alto tenore di carbonio ed opportunamente trattati con tempera ad alta frequenza, raggiungono altissimi valori di durezza: HRC 61 ÷ 63 che, uniti a finiture superficiali particolari quali:

RA: 0,20 ÷ 0,30; errori di forma: praticamente nulli; tolleranza sul  $\varnothing$  : h6, conferiscono loro altissime prestazioni.

Ogni lavorazione può essere eseguita a richiesta: fori filettati, codoli rettificati, fresature e forature sull'asse per qualsiasi lunghezza, con alberi uniti fra di loro.

## PRODUZIONE:

Nei diametri: 8 - 10 - 12 - 14 - 16 - 20 - 25 - 30 - 40 - 50 - 60 - 80: lunghezze commerciali da mt. 4 a mt. 6.

Lunghezze e tolleranze diverse: a richiesta.

La nostra produzione si completa con alberi in acciaio inox, una serie di alberi alleggeriti con fori predeterminati e supporti in alluminio, con o senza foratura, tipo «G», vedasi tabella a fianco per le dimensioni di questi ultimi.



## SUPPORTI «G»

La produzione delle guide si completa con il supporto, elemento di sostegno, da noi costruito in alluminio ed in lunghezza standard di mm. 600, anche con fori di fissaggio.

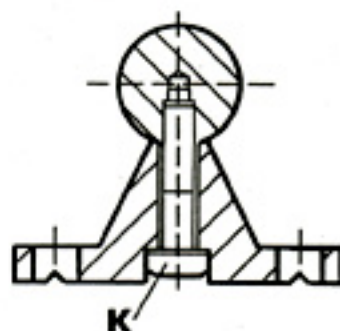
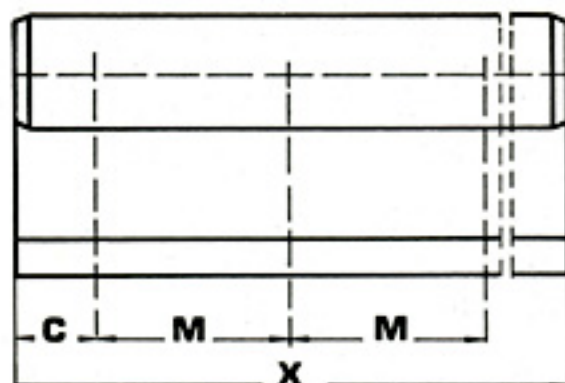
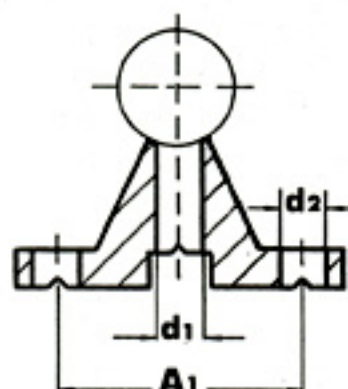
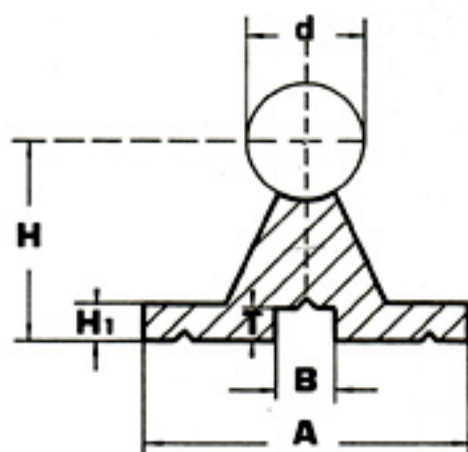
# Supporti per guide cilindriche - Serie G

Dimensioni in mm.

Lunghezza standard  
X = 600 mm.

Diametro albero	Art.	Dimensioni					Dimensioni di montaggio					
		A	H $\pm 0,02$	H <sub>1</sub>	B	T	d <sub>1</sub>	d <sub>2</sub>	A <sub>1</sub>	C	M	K
12 16	G 12 G 16	54	32	6	10	5,5	5,5	5,5	41	75	150	M 5 x 30
20	G 20	54	34	6	10	5,5	5,5	5,5	41	75	150	M 5 x 30
25	G 25	65	40	6	12	7	6,6	6,6	51	75	150	M 6 x 35
30	G 30	65	42	6	12	7	6,6	6,6	51	75	150	M 6 x 35
40	G 40	85	60	10	18	10	11	9	65	75	150	M 10 x 50
50	G 50	85	65	10	18	10	11	9	65	75	150	M 10 x 50

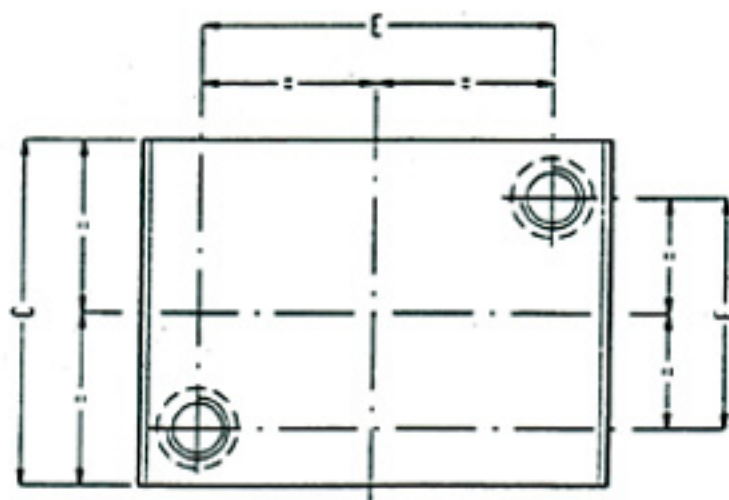
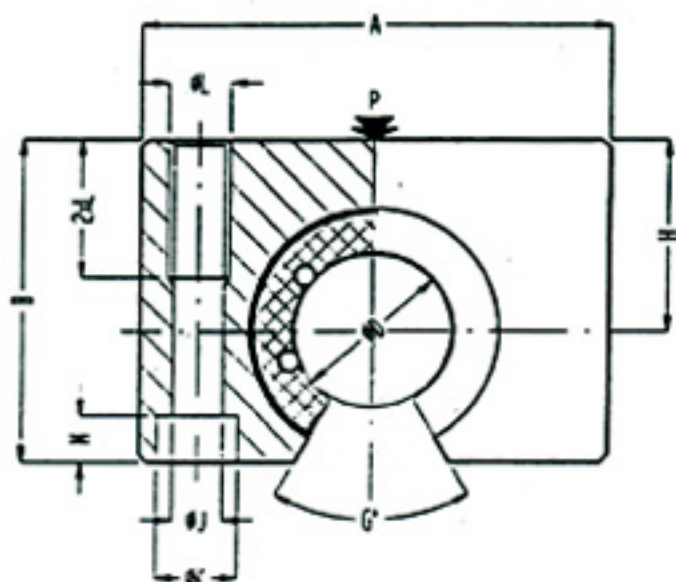
N.B. - Le dimensioni e le caratteristiche sono puramente indicative e possono subire pertanto variazioni atte a migliorarne la qualità senza l'obbligo di comunicazione da parte del produttore.



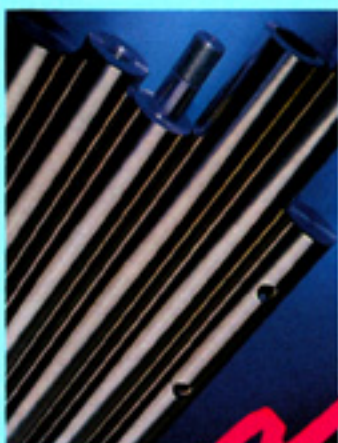
**Pertanto, possiamo  
fornire aste forate  
completamente supportate  
per ogni lunghezza.**



# Supporto con manicotto a sfera - Serie 0312



D albero	Codice senza Raschiatori	Codice con 1 Raschiatore	Codice con 2 Raschiatori	A	B	C	E JS12	F JS12	G	H $\pm 0.015$	J	K	L	M	P (N)	
															C	Co
20	0312-020-00			60	42	45	45	30	60°	25	6.4	10.5	M8	6.2	600	1100
		0312-020-0R														
			0312-020-RR													
25	0312-025-00			70	50	58	55	43	60°	30	6.4	10.5	M8	6.2	1170	1900
		0312-025-0R														
			0312-025-RR													
30	0312-030-00			80	60	68	64	52	50°	35	8.4	13.6	M10	8.2	1500	2700
		0312-030-0R														
			0312-030-RR													



***CASA del CUSCINETTO s.a.s.***

STRADA VAL NURE, 18 / A  
29100 PIACENZA  
TEL. 0523 - 755518/756315  
TELEFAX 0523 - 457804